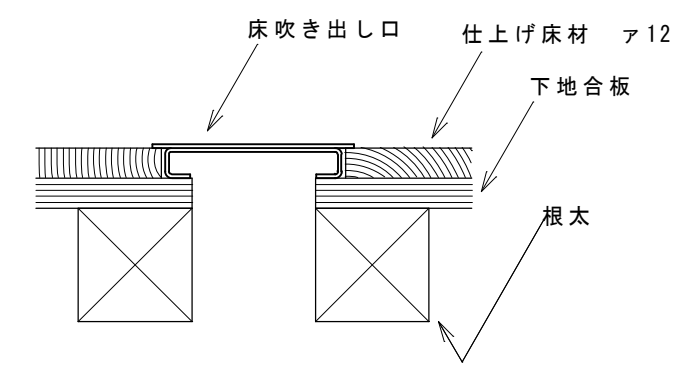
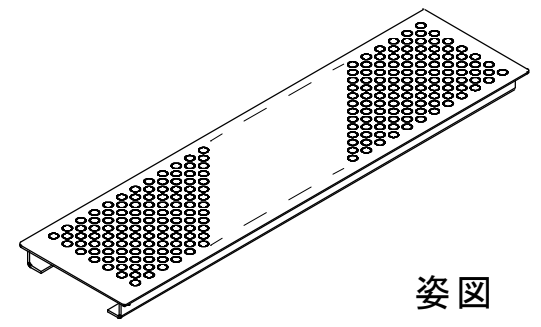
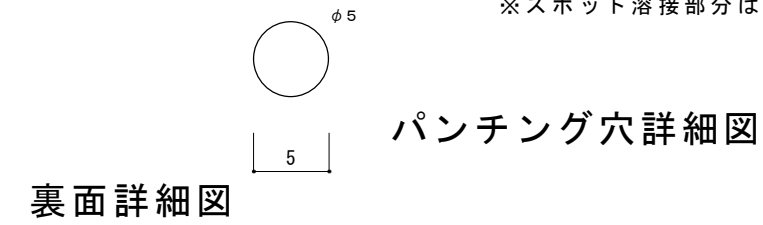
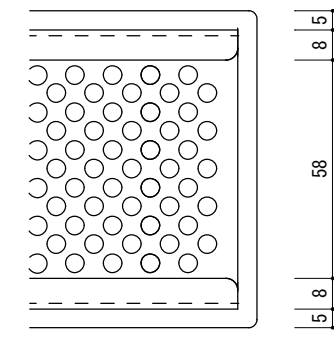
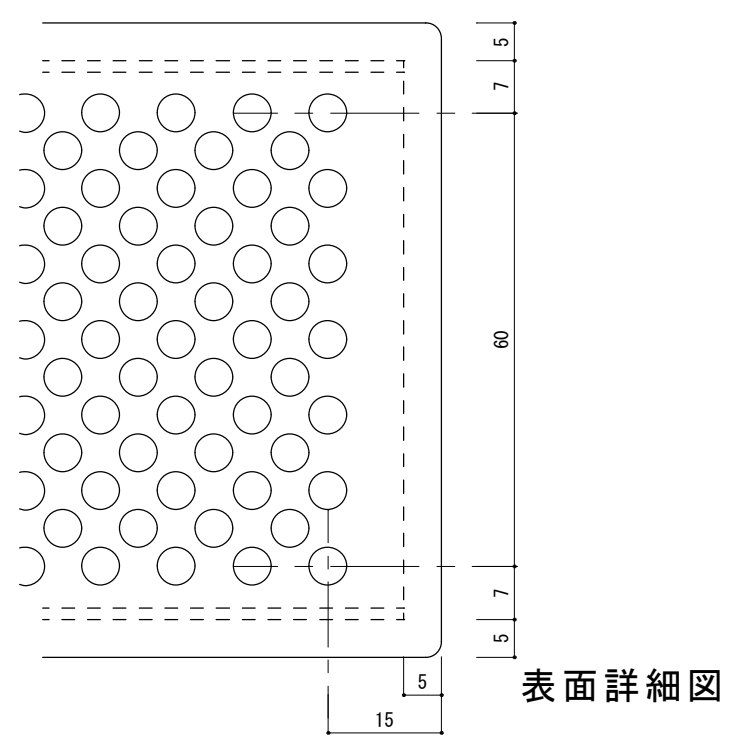


有効開口面積 約72.8cm²

※床板厚12mm以上の場合はガラリの下にパッキンを入れて高さ調整して下さい。
 ※ガラリ裏面の下には必ず受け材が必要です。
 ※スポット溶接部分は、最小限で溶接し極力目立たないようにしています。



ツバ付き短型丸穴
 ステンレспанチング床吹出口
 FB-3F1-12

名称 ステンレспанチング床吹出口ガラリ
 品番 FB- 3F1-12
 寸法 巾84×長さ310×厚13.5 床開口寸法74×300×12
 材質 SUS304 t=1.5mm HL(表面) 2B(裏面) t=1mm(下側) 2B
 開口面積/率 約72.8cm² / 約28.8% ※簡易フィルターの装着が可能です。