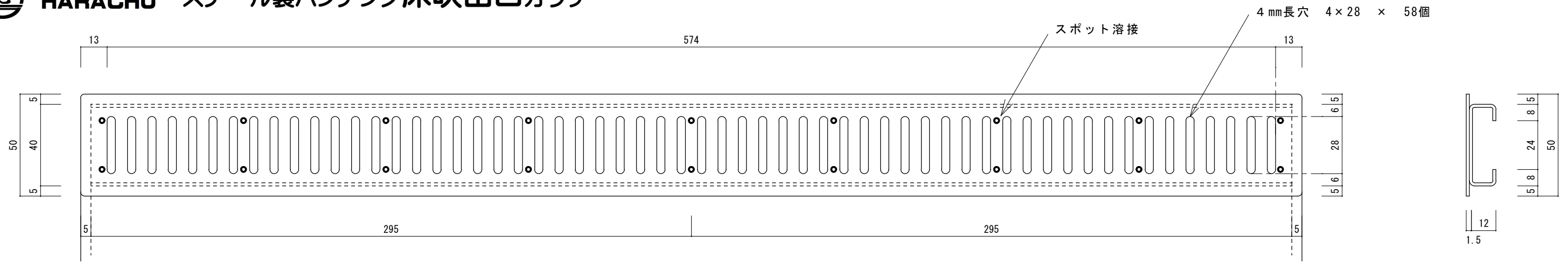




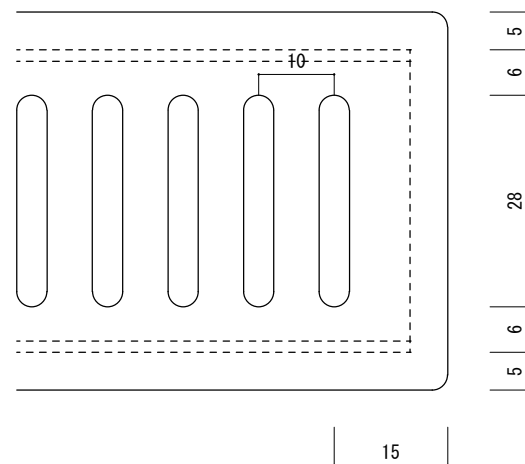
HARACHU スチール製パンチング床吹出口ガラリ WE-411-12



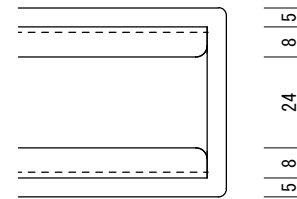
有効開口面積 約62cm²



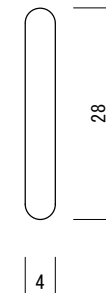
※床板厚12mm以上の場合でも設置可能です。その場合はパッキンにて高さ調整して下さい。
 ※ガラリ裏面の下には必ず受け材が必要です。
 ※基材がメッキ鋼板です。洗面、脱衣室、台所など水回りや、土足の床などでの
 ご使用はお勧め出来ません。錆びの発生や塗装の剥離などが起こる可能性があります。



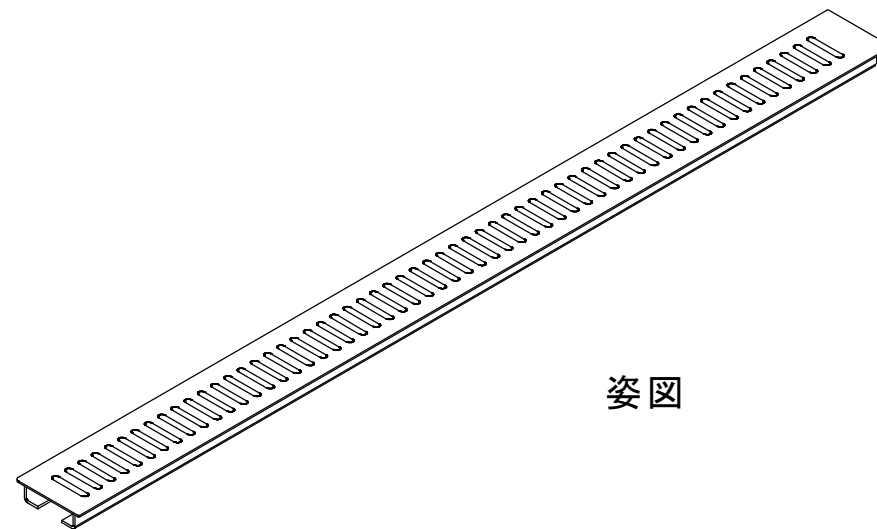
表面詳細図



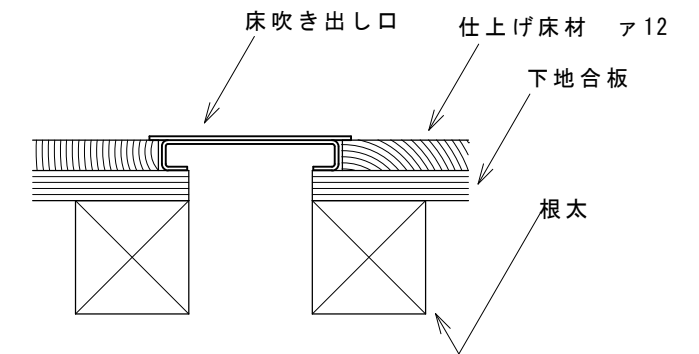
裏面詳細図



パンチング穴詳細図



姿図



参考収まり図

ツバ付き標準型長穴
 スチール製パンチング床吹出口
 WE-411-12

名称	スチール製パンチング床吹出口ガラリ
品番	WE- 411-12
寸法	巾50×長さ600×厚13.5 床板開口寸法40×590×12
材質	ボンデ鋼板 t=1.6mm t=1.2mm(下側) メラミン焼付塗装
開口面積/率	約59cm ² / 約19% 色調 日塗工A22-50D



原工務店

<http://www.harachu.com>

〒546-0042 大阪市東住吉区西今川2-15-8 TEL06-6704-6223 FAX06-6704-6277