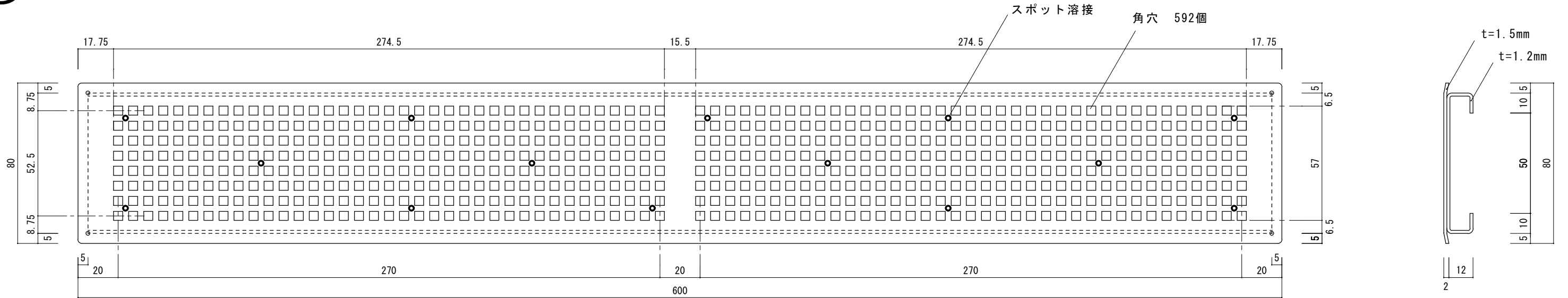
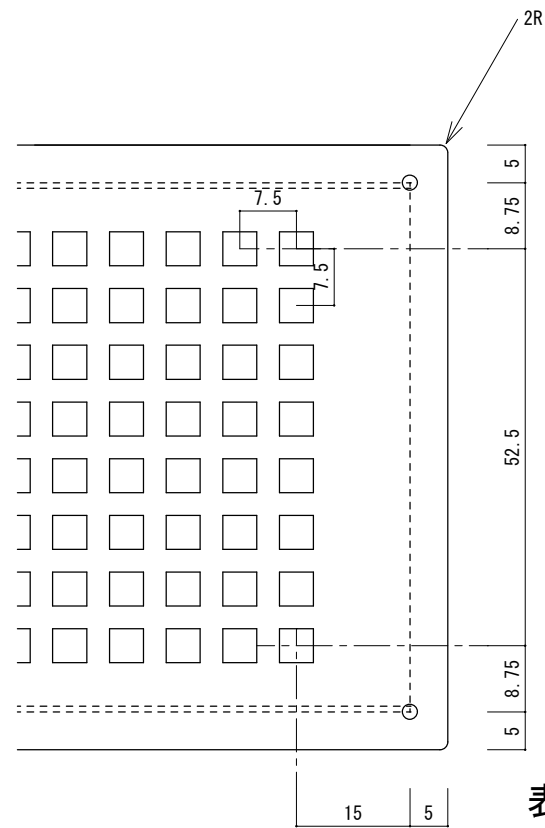




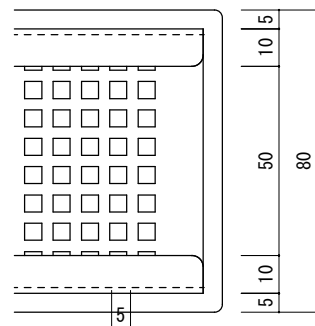
HARACHU ステンレスパンチング床吹出口ガラリ FB-661-12



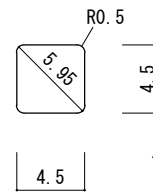
有効開口面積 約119cm²



表面詳細図

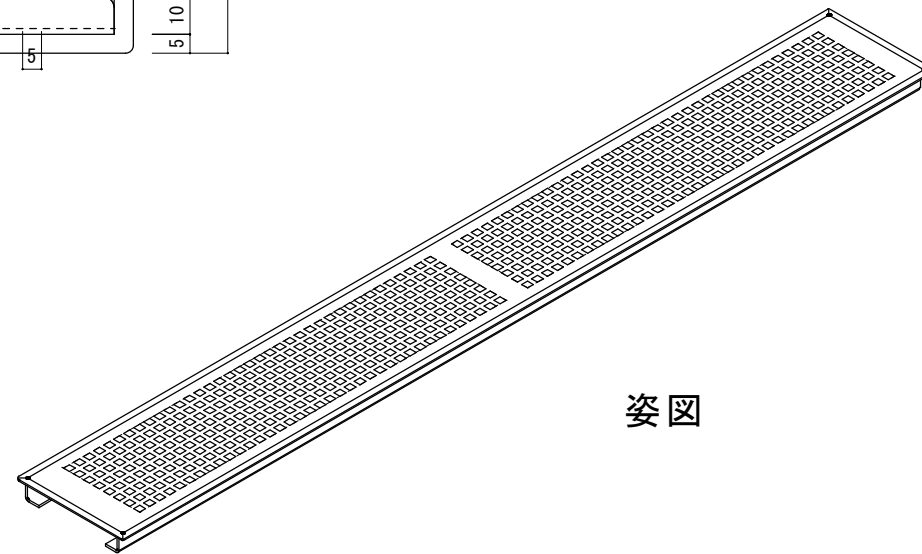


裏面詳細図

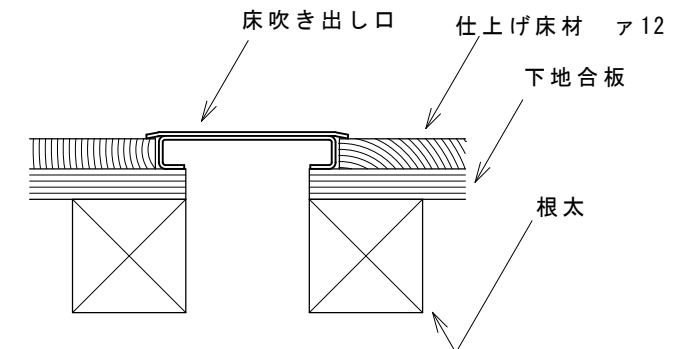


パンチング穴詳細図

※床板厚12mm以上の場合でも設置可能です。その場合はパッキンにて高さ調整して下さい。
 ※表面の四隅に小さな穴があります。製造過程上必要なものです。
 ※スポット溶接部分は、最小限で溶接し酸洗いをし極力目立たないようにしています。



姿図



参考収まり図

ツバ付標準型角穴 ステンレスパンチング床吹出口 FB-661-12

名称 ステンレスパンチング床吹出口ガラリ
 品番 FB- 661-12
 寸法 巾80×長さ600×厚14 床板開口寸法巾70×長590×床板厚12
 材質 SUS304 t=1.5mm HL (表面) 2B(裏面) t=1mm(下側) 2B
 開口面積/率 約118cm² / 約24.5% ※簡易フィルター装着が可能です。



原工務店

<http://www.harachu.com>

〒546-0042 大阪市東住吉区西今川2-15-8 TEL06-6704-6223 FAX06-6704-6277