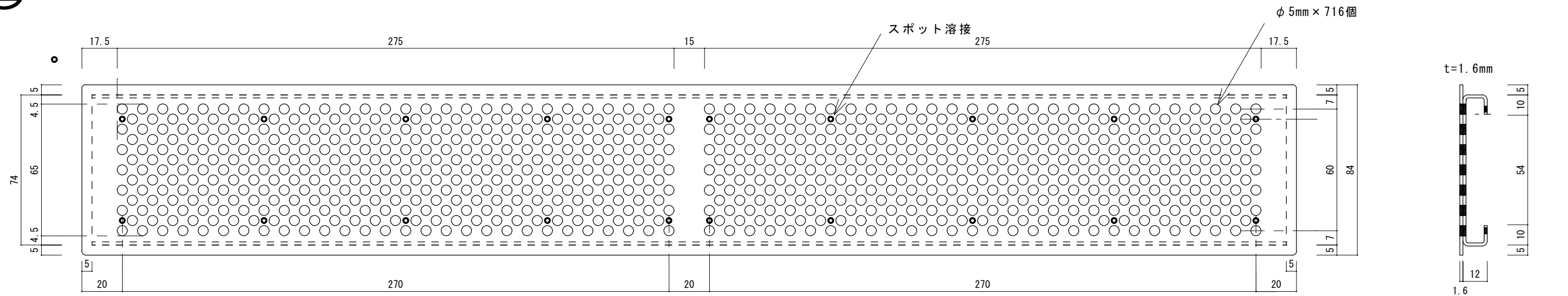


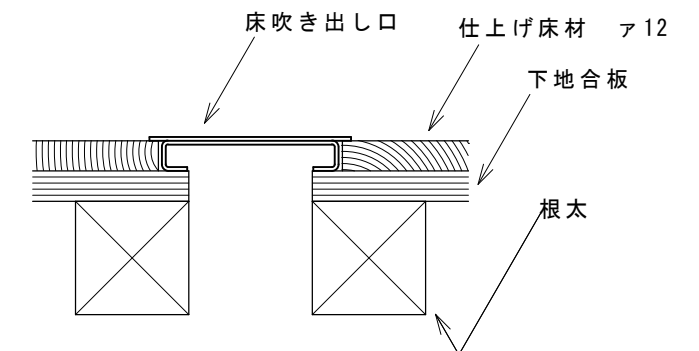
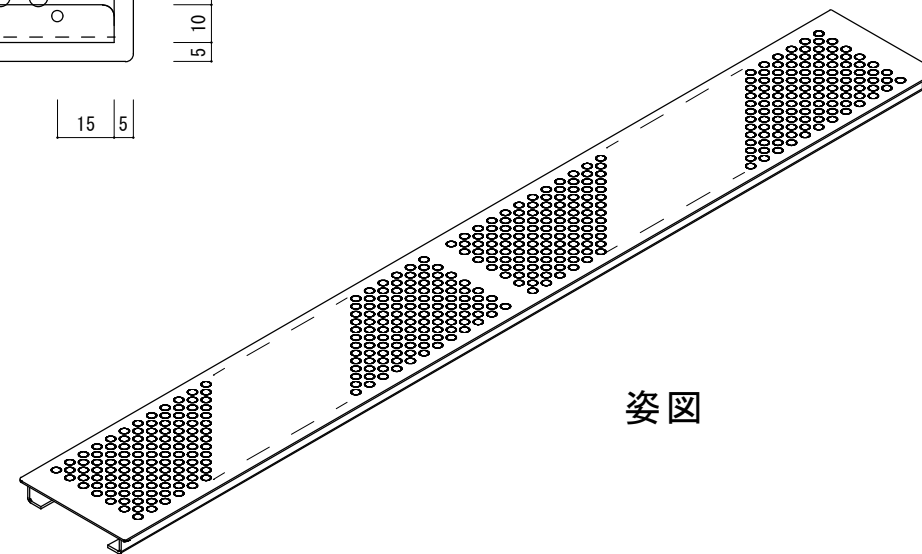
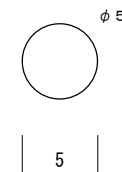
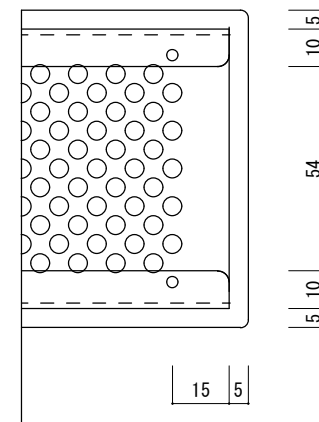
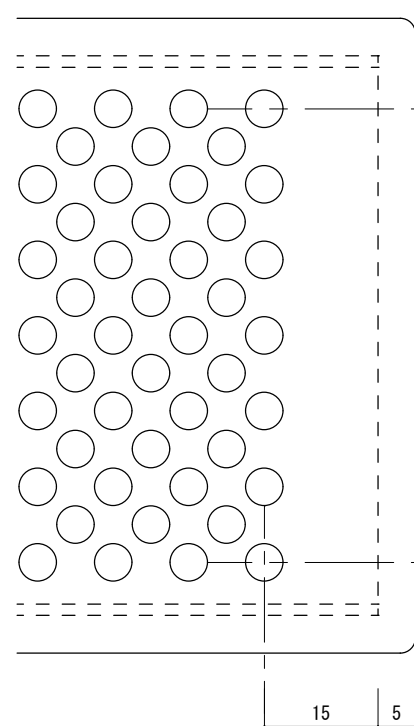


HARACHU スチール製パンチング床吹出口ガラリ WE-681-12



有効開口面積 約140cm²

※床板厚12mm以上の場合でも設置可能です。その場合はパッキンにて高さ調整して下さい。
 ※ガラリ裏面の下には必ず受け材が必要です。
 ※基材がメッキ鋼板です。洗面、脱衣室、台所など水回りや、土足の床などでのご使用はお勧め出来ません。錆びの発生や塗装の剥離などが起こる可能性があります。



ツバ付き標準型丸穴
 スチール製パンチング床吹出口
 WE-681-12

名称	スチール製パンチング床吹出口ガラリ		
品番	WE-681-12		
寸法	巾84 × 長さ600 × 厚13.6	床開口寸法74 × 590 × 12	
材質	ボンデ鋼板 t=1.6mm	t=1.0mm(下側)	メラミン焼付塗装
開口面積/率	約140cm ² / 約27.7%	色調	日塗工A22-50D
		※簡易フィルターの装着が可能です。	



原工務店

<http://www.harachu.com>

〒546-0042 大阪市東住吉区西今川2-15-8 TEL06-6704-6223 FAX06-6704-6277