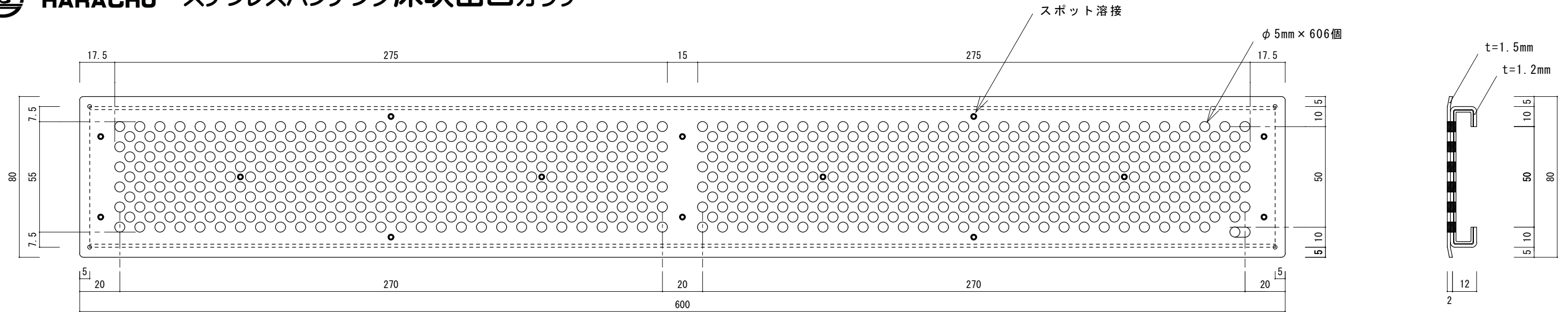
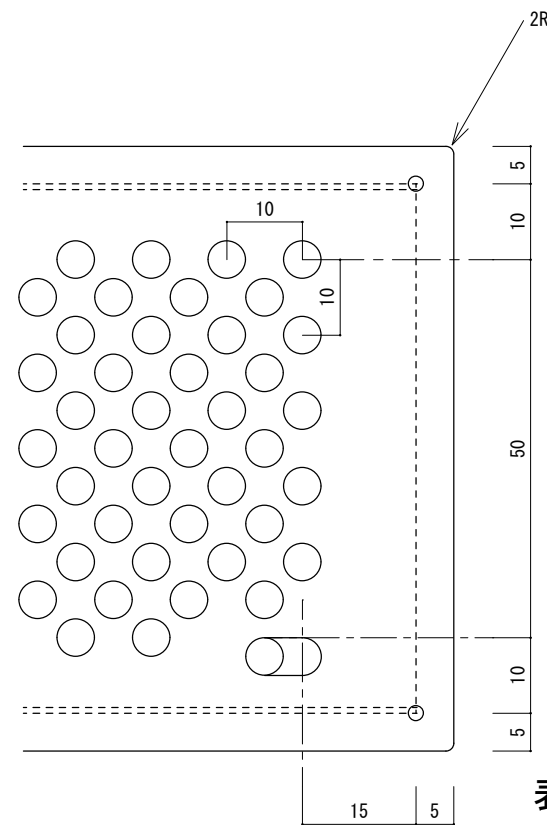




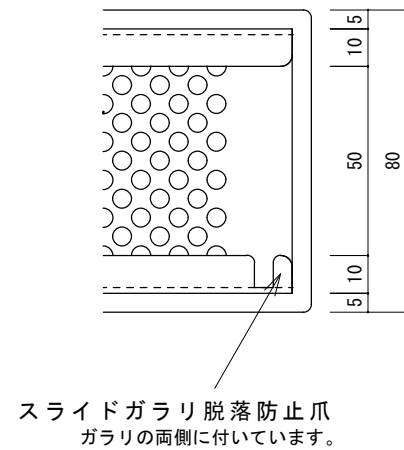
# HARACHU ステンレспанチング床吹出口ガラリ FB-6C1-12



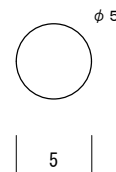
有効開口面積 約118cm<sup>2</sup>



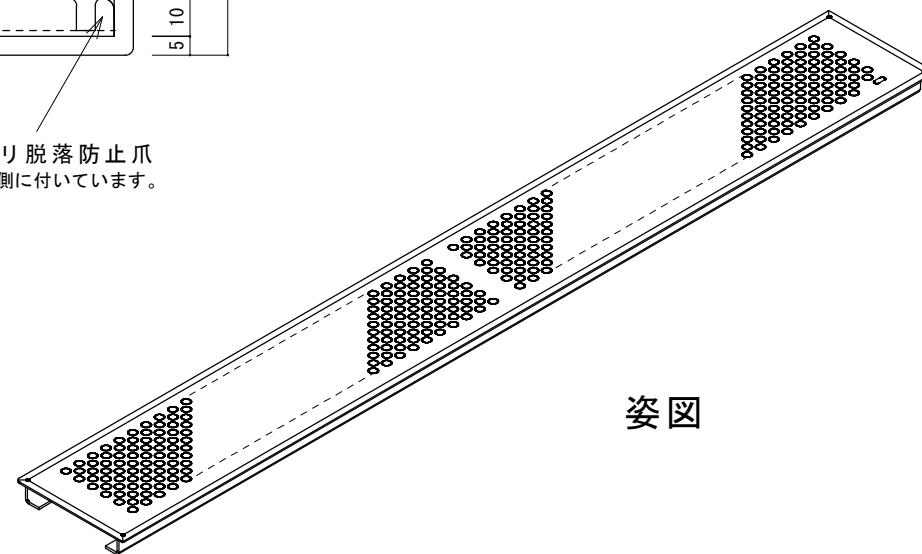
表面詳細図



裏面詳細図

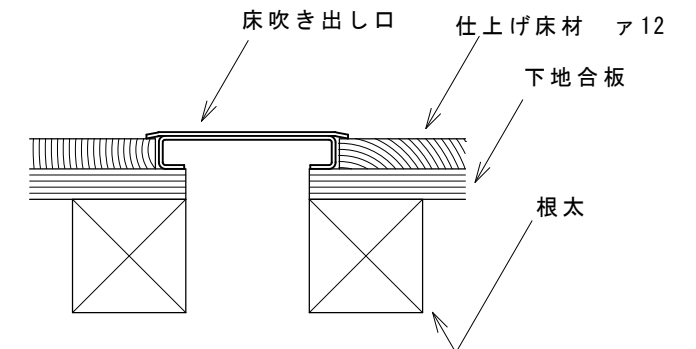


パンチング穴詳細図



姿図

※床板厚12mm以上の場合でも設置可能です。その場合はパッキンにて高さ調整して下さい。  
 ※表面の四隅に小さな穴があります。製造過程上必要なものです。  
 ※スポット溶接部分は、最小限で溶接し酸洗いをし極力目立たないようにしています。



収まり図

## ツバ付き風量調整式標準型丸穴 ステンレспанチング床吹出口 FB-6C1-12

名称	ステンレспанチング床吹出口ガラリ	
品番	FB- 6C1-12	
寸法	巾80×長さ600×厚14 床板開口寸法巾70×長590×床板厚12	
材質	SUS304 t=1.5mm HL (表面) 2B(裏面) t=1.2mm(下側) t=1 (スライド)	
開口面積/率	約118cm <sup>2</sup> / 約26.5%	※簡易フィルター装着が可能です。



原工務店

<http://www.harachu.com>

〒546-0042 大阪市東住吉区西今川2-15-8 TEL06-6704-6223 FAX06-6704-6277