

# 取り扱い上のご注意

ステンレス床吸込用(吹出口) ガラリのお買い上げ、誠にありがとうございます。下記注意事項をよくご理解の上、施工、ご使用頂きますように、お願い申し上げます。

絵表示について



**警告!**

人が**死亡または重傷、大けが**を負う恐れがある内容を示しています。



**注意!**

人がけがをしたり財産に損害を受ける恐れがある内容を示しています。



**警告!**

●吸込口の受材に**十分に強度があることを確認してください。**  
吸込口が落下し身体に**重大な危険**があります。

●床吹出口の下面全体が下地に接するようにしてください。

特に直交する根太のみを受材として施工しないでください。



**注意!**

●がたつき、段差等がないように施行してください。

がたつき、段差があると、つまずきなどでけがをする恐れがあります。

●吸い込み口ガラリ上に**重量物を載せないでください。**

## その他注意していただくこと

◎連結して施工される場合**継ぎ手の下にも受材が必要です。**

また連結部分に穴が空いていますので、針金などで連結してください。

◎吸込口ガラリ上に**重量物を載せないでください。**(台車、キャスター付きの家具などは 特にご注意ください。)

◎吸込口は出来るだけ、**人や家具などが乗らない部分に施工してください。**

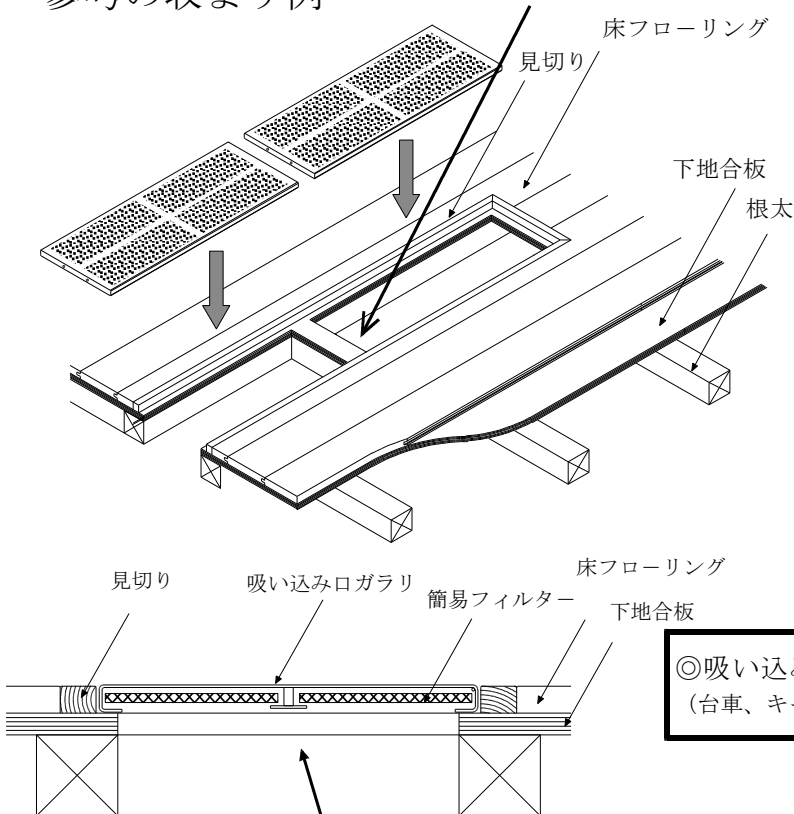
◎養生シートは、長期間放置しますと大変めくりにくくなる場合があります。

◎吸い込み口上に金属を放置しますともらい錆で錆びる場合があります。

◎フィルターを定期的に清掃してください。目詰まりすると効率が落ちる場合があります。

## 参考の収まり例

連結部分にも受け材が必要です。



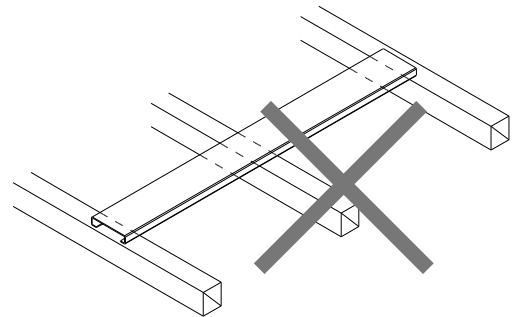
床吸込口の下面全体が下地に接するようにしてください。



**警告!**

直交する根太のみを受材として施工しないでください。

吸込口が落下し身体に**重大な危険**があります。  
床吸込口の下面全体が受材に接するようにしてください。



## おことわり

吸い込み口には若干の溶接跡とひずみがありますが多数の穴を一つ一つ空けるという工程上やむを得ないものです。ご理解をお願い申し上げます。

◎吸い込み口ガラリ上に**重量物を載せないでください。**  
(台車、キャスター付きの家具などは 特にご注意ください。)

製造

 **原工務店**

大阪市東住吉区西今川2丁目18番16号  
TEL 06-6704-6223 FAX 06-6704-6277