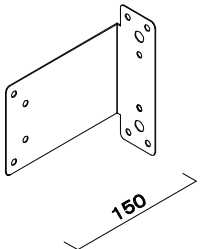
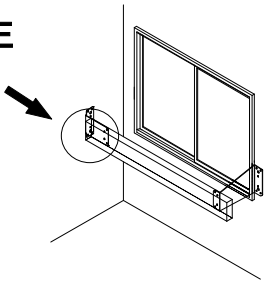


ふとん掛け、意匠用、水平部材取付金物

在庫少数

NI-L15E
入り隅用



名称 L型金物(入り隅用)
品番 NI-L15E
寸法 出巾150×高150×巾50
材質 ステンレスSUS304 t=3mm 両面HL
設計価格 ¥4,300-/個 ¥4,644-(税込)

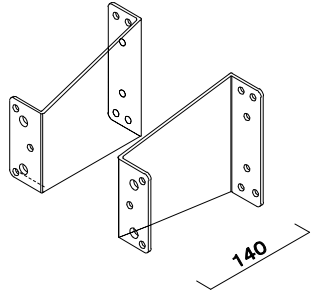
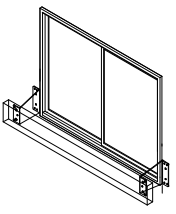
Z型、コの字型金物が使えない入り隅の場合に使う金物です。

水平部材はビスで固定します。(ボルト穴はありません)
建物側はビス、ボルト、コーチボルトでも固定が可能です。

取り付けビス、ボルトは現場にあった物を別途ご手配ください。

ごく少数の在庫のみ御用意しています。

UC-14C



名称 コの字型金物
品番 UC-14C (左右2個で1組)
寸法 出巾140×高125×巾50
材質 ステンレスSUS304 t=2.5mm 両面HL
設計価格 ¥6,300-/組 ¥6,804-(税込)

出巾が140mmの金物です。外付けサッシの場合は出巾が不足します。

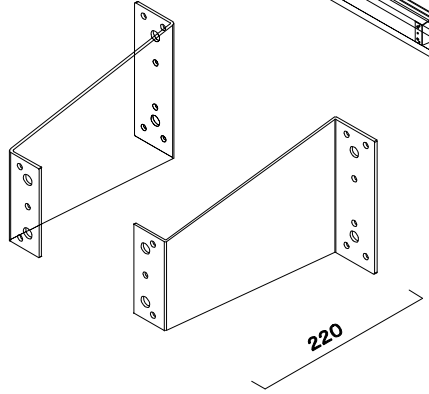
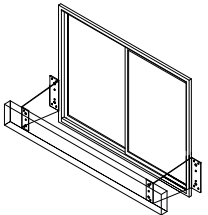
水平部材はボルトで固定します。
建物側はビス、ボルト、コーチボルトで固定が可能です。

取り付けビス、ボルトは現場にあった物を別途ご手配ください。
※出巾が小さいため、電動ドライバーが入らず、水平部材はビスで固定できません。

ごく少数の在庫のみ御用意しています。

在庫少数

UC-22A



名称 Z型金物
品番 UC-22A (左右2個で1組)
寸法 出巾220×高150×巾90
材質 ステンレスSUS304 t=3mm 両面HL
設計価格 ¥9,000-/組 ¥9,780-(税込)

出巾が220mmの金物です。もっともたくさんお買い上げして頂いています。外付けサッシの場合は出巾が不足します。

水平部材はボルトまたはビスと定めます。
建物側はビス、ボルト、コーチボルトで固定が可能です。
取り付けビス、ボルトは現場にあった物を別途ご手配ください。

※商品は左右対称で右用と左用があります。左右2個で1組として販売させていただきます。

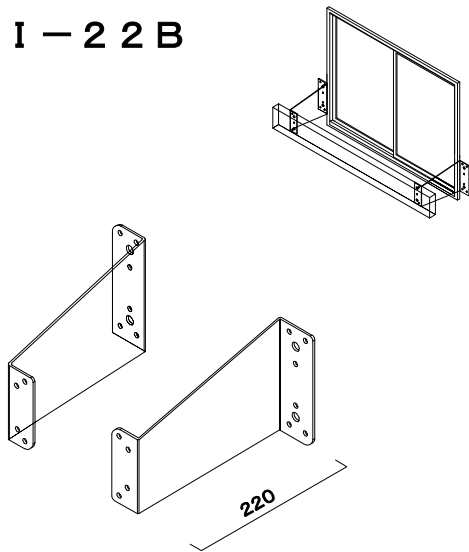
通常在庫品

このカタログに掲載されている内容は2017年1月現在のものです。

ふとん掛け、意匠用、水平部材取付金物

N I - 2 2 B

通常在庫品



名称 Z型金物
 品番 N I - 2 2 B (左右2個で1組)
 寸法 出巾220×高160×巾90
 材質 ステンレスSUS304 t=3mm 両面HL
 設計価格 ¥9,000-/組 ¥9,780-(税込)

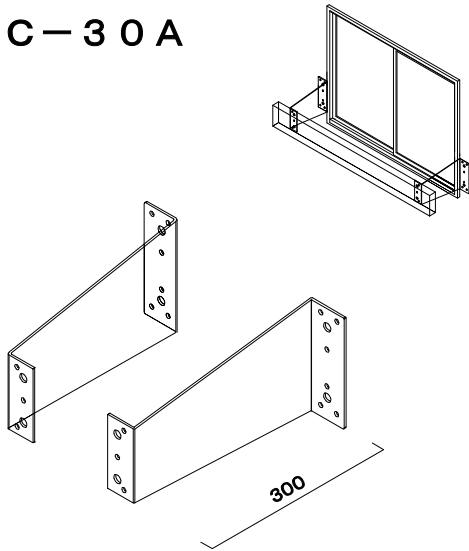
出巾が220mmの金物です。水平部材側が低くなっており、雨水による外壁の汚れを軽減します。外付けサッシの場合は出巾が不足します。

水平部材はビスで固定します。(ボルト穴はありません)
 建物側はビス、ボルト、コーチボルトで固定が可能です。
 取り付けビス、ボルトは現場にあった物を別途ご手配ください。

※商品は左右対称で右用と左用があります。左右2個で1組として販売させていただきます。

U C - 3 0 A

在庫少数



名称 Z型金物
 品番 U C - 3 0 A (左右2個で1組)
 寸法 出巾300×高150×巾90
 材質 ステンレスSUS304 t=3mm 両面HL
 設計価格 ¥12,500-/組 ¥13,500-(税込)

出巾が300mmの金物です。外付けサッシの場合に使用します。
 窓台の高さによっては、室内から水平部材までの距離が遠すぎて布団が掛けにくい場合があります。

水平部材はボルト・ナットまたはビスで固定します。
 建物側はビス、ボルト、コーチボルトで固定が可能です。
 取り付けビス、ボルトは現場にあった物を別途ご手配ください。

ごく少数の在庫のみ御用意しています。

※商品は左右対称で右用と左用があります。左右2個で1組として販売させていただきます。