

# 取り扱い上のご注意

当店製ステンレス床吹出口用ガラリーのお買い上げ、誠にありがとうございます。下記注意事項をよくご理解の上、施工、ご使用頂きますように、お願い申し上げます。

絵表示について



**警告！**

人が**死亡または重傷**を負う恐れがある内容を示しています。



**注意！**

人がけがをしたり財産に損害を受ける恐れがある内容を示しています。



**警告！**

吹出口の受材に**十分が強度があることを確認してください。**  
**吹出口が落下し身体に重大な危険があります。**

床吹出口の下面全体が下地に接するようにしてください。

特に直交する根太のみを受材として施工しないでください。



**注意！**

**がたつき、段差等がないように施工してください。**

がたつき、段差がありますと、つまずきなどでけがをする恐れがあります。

## その他注意していただくこと

◎フィルターに木の屑がつくととれにくいので、工事中に設置する場合は、養生するか、フィルターを別の場所に保管してください。

◎養生シートは、長期間放置しますと大変めくりにくくなる場合があります。

◎吹出口上に金属を放置しますともらい錆で錆びる場合があります。付近で金属切断作業をする場合は必ず養生してください。

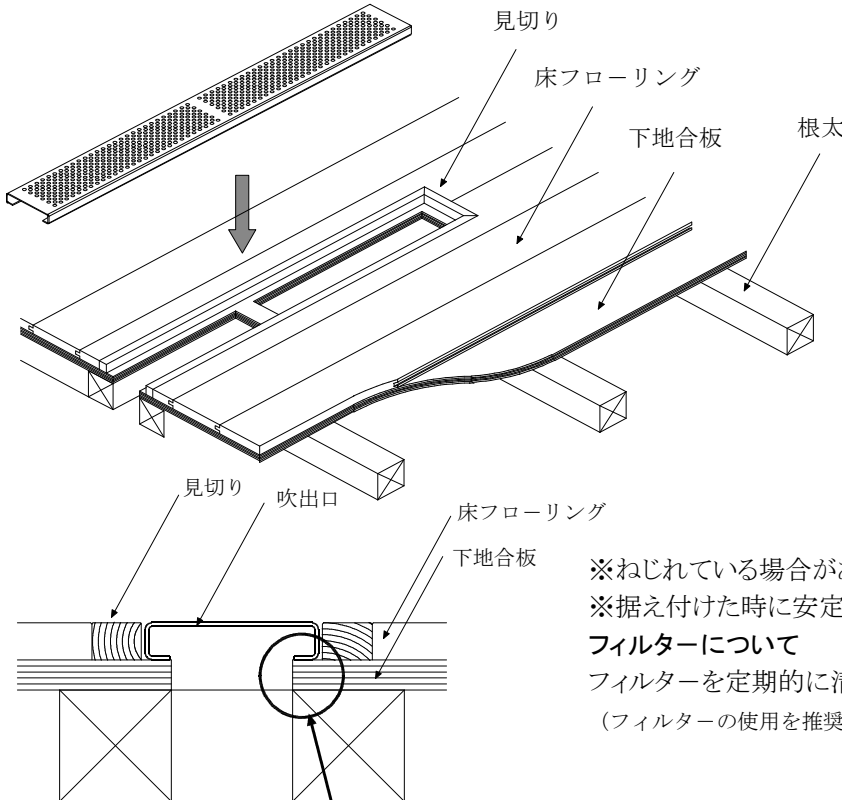
◎吹出口が少々ねじれている場合があります。その場合は手で軽くねじって修正してください。

◎吹出口は、据え付けた時に安定するようあらかじめ約1mm上面に反っています。

◎吹出口上に重量物を載せないでください。（特に台車、キャスター付きの家具など。）

## 参考の収まり例

床吹出口が簡単に落下する事が無いように穴の大きさを考慮して下さい。

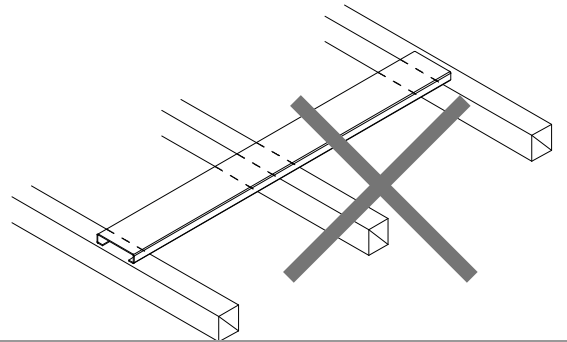


床吹出口の下面全体が下地に接するようにしてください。



**警告！**

**直交する根太のみを受材として施工しないでください。**  
**吹出口が落下し身体に重大な危険があります。**  
床吹出口の下面全体が受材に接するようにしてください。



※ねじれている場合があります。その場合は手で軽くねじって修正してください。

※据え付けた時に安定するようあらかじめ約1mm上面に反っています。

### フィルターについて

フィルターを定期的に清掃してください。古くなったフィルターは交換してください。（フィルターの使用を推奨しないソーラーシステムがあります。）

### 建築関係以外のお客様へ

床吹出口の施工はご自分でなさらず、必ず工務店、大工さんなどに依頼ください。施工方法を間違えると事故の原因となります。

### 施設建築などでのご採用について

当店の床吹出口は一般住宅でのご使用を想定して設計しております。学校、幼稚園、保育園、事務所、店舗などの不特定多数の人が利用する施設建築などでのご採用の場合、特に安全性についてのご検討、ご配慮を十二分にお願ひします。

### 温風式床暖房でのご採用について

温風式の床暖房システムにおいてご採用の場合は 温風の吹出温度のご検討をお願いいたします。温風の吹出温度が高いと吹出口が高温になり、やけど等をする可能性があります。

製造・販売



**原工務店**

大阪市東住吉区西今川2丁目18番16号

TEL 06-6704-6223 FAX 06-6704-6277