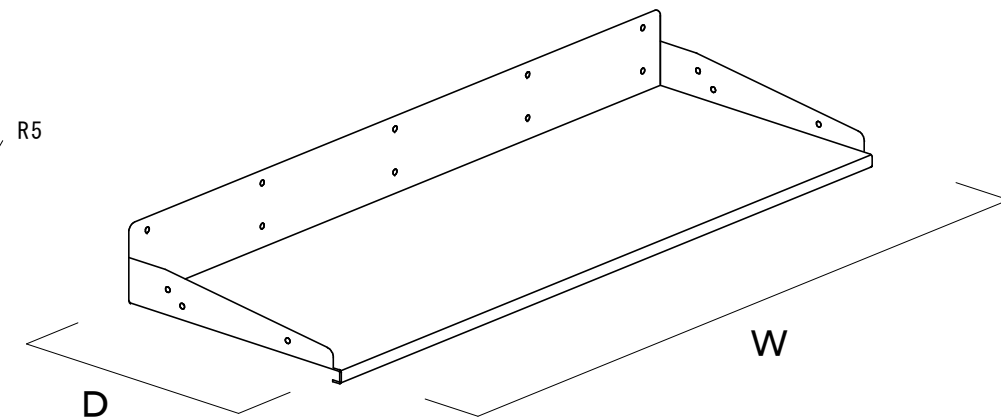
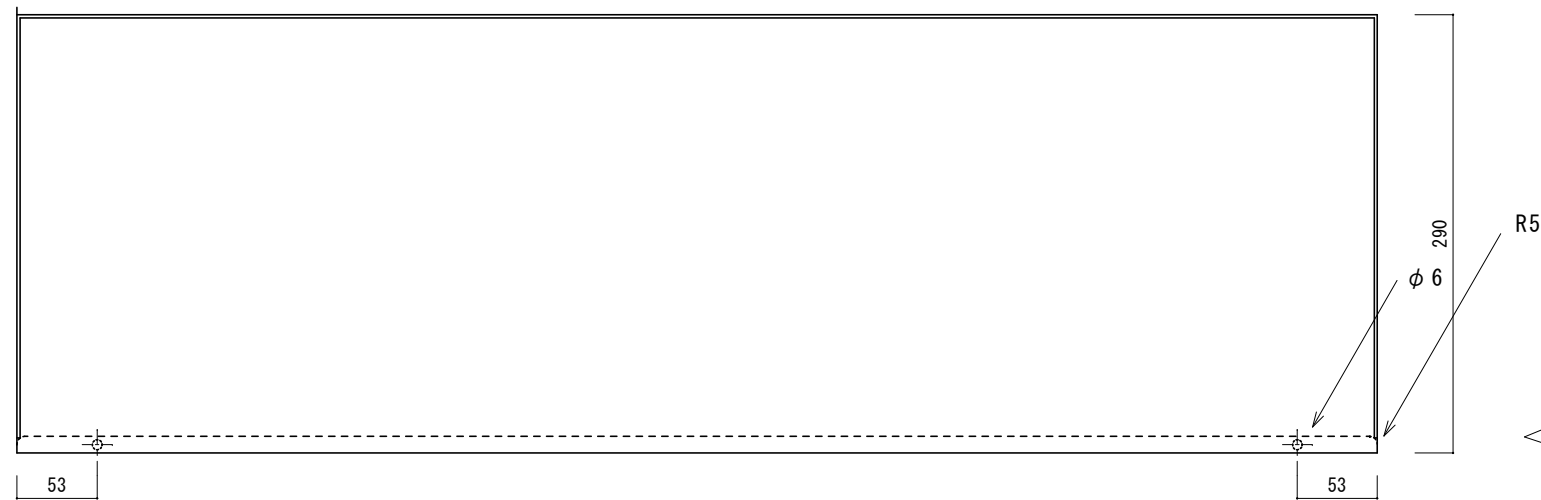
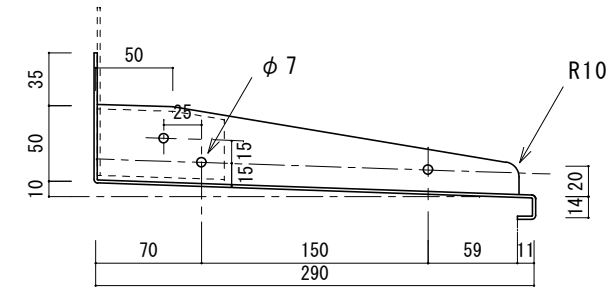
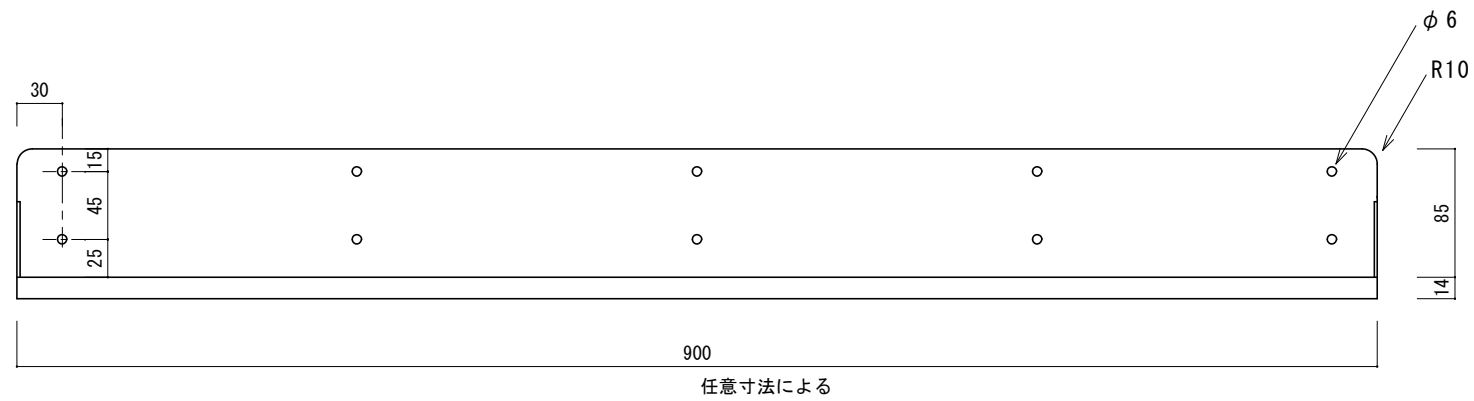


OFタイプ図面



出巾200mmと出巾290mmでは、連結部分の若干形状が異なります
 形状および仕様は予告なしに変更される場合があります。
 取付ビス（6×50丸頭ステンタッピング）・連結ボルト、ナットが付属しています。

品番	出巾 (D)	巾 (W)
0F307	290	700
0F309	290	900

特注にて出巾200mmの製作が可能です。