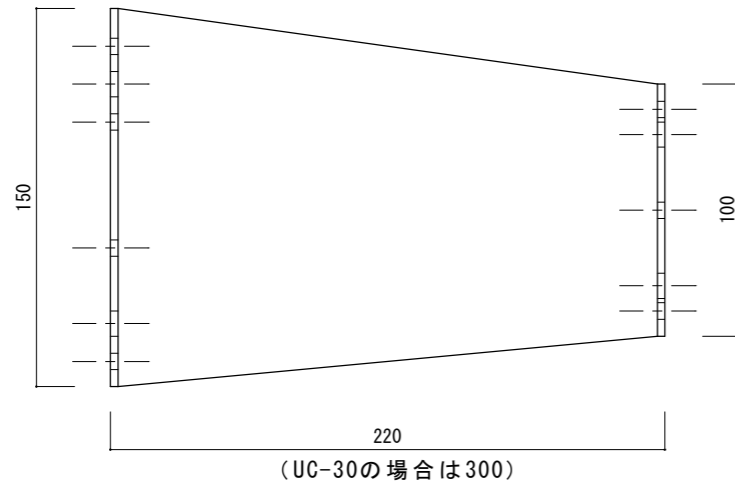




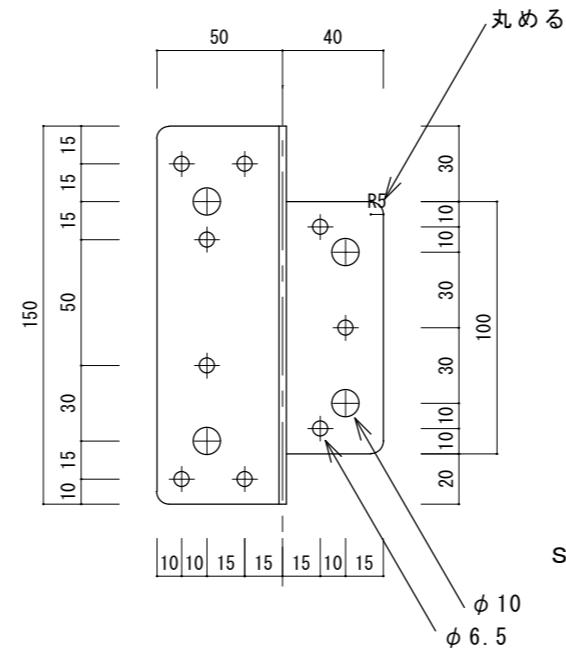
HARACHU

布団掛け部材
意匠用水平部材固定用

Z型金物

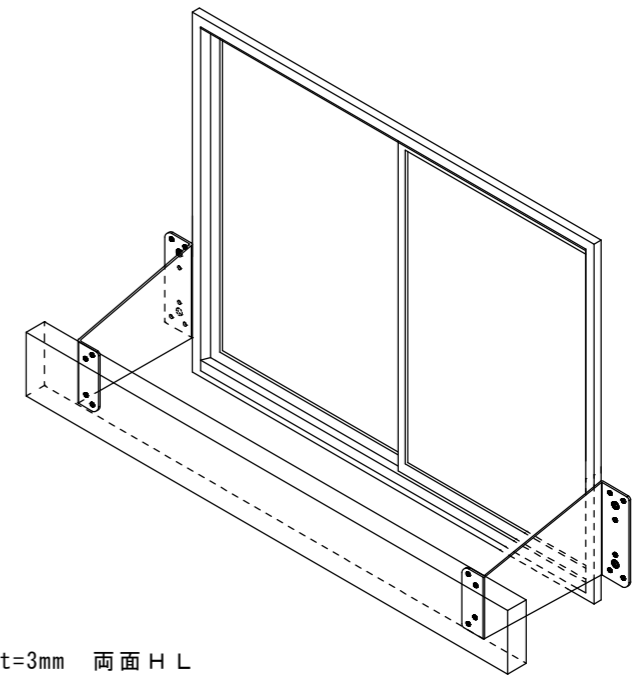


側方より

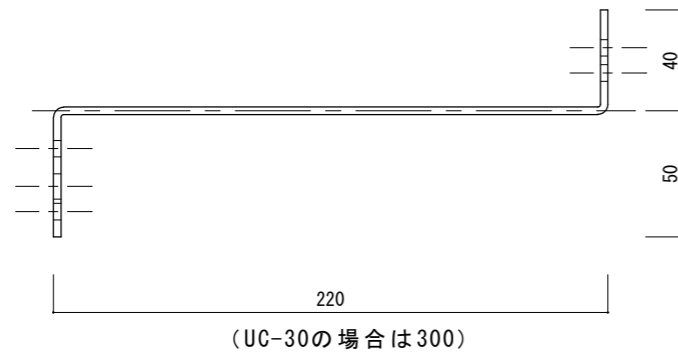


正面より

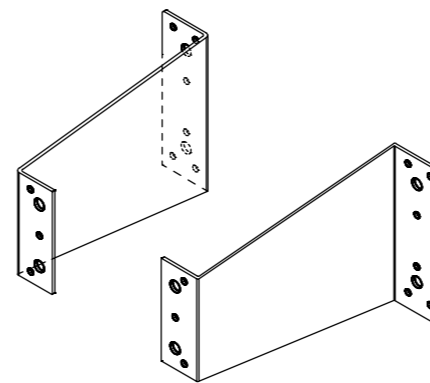
SUS304 t=3mm 両面HL



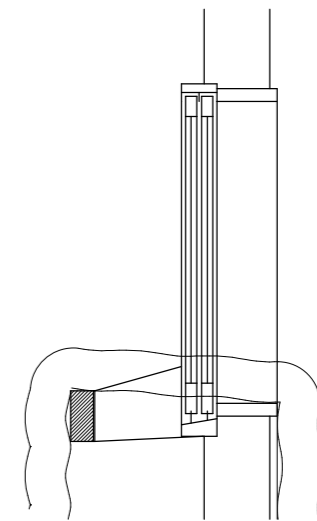
取付例



上方より



姿図



取付例断面図

名称
品番
寸法
材質

Z型金物
UC-22A (UC-30A)
出巾220(300) × 高150 × 巾90(括弧内はUC30A)
SUS304 t=3mm 両面HL

布団掛け・意匠部材固定用
Z型金物
UC-22A (UC-30A)



原工務店

<http://www.harachu.com>

〒546-0042 大阪市東住吉区西今川2-15-8 TEL06-6704-6223 FAX06-6704-6277