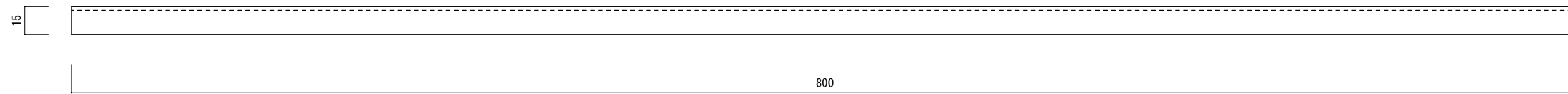
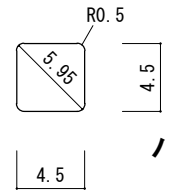
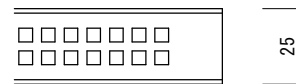


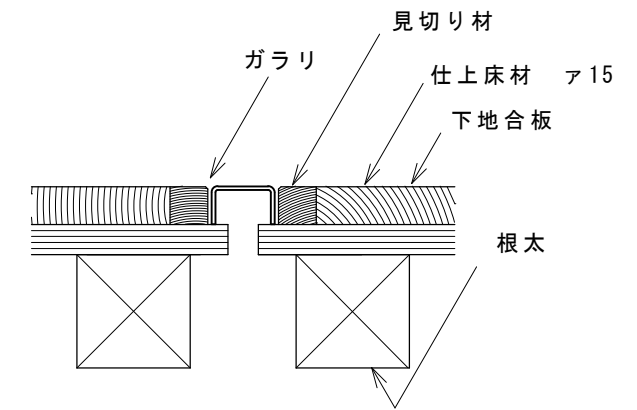
有効開口面積約40cm<sup>2</sup>



裏面詳細図

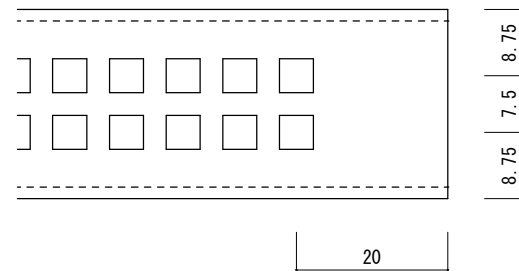


パンチング穴詳細図

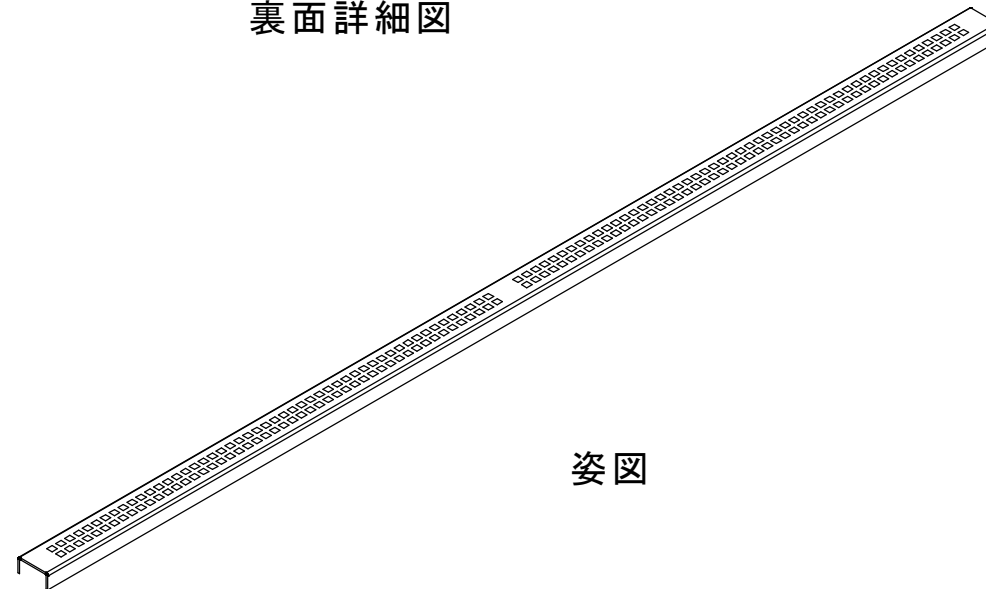


超細巾角穴  
ステンレспанチング床吹出口  
TH-221-15

表面詳細図



姿図



名称 ステンレспанチング床吹出口ガラリ  
 品番 TH- 221-15  
 寸法 巾25×長さ600×厚15  
 材質 SUS304 t=1.5mm HL(表面) 2B(裏面)  
 開口面積/率 約40cm<sup>2</sup> / 約20%

※簡易フィルターの装着が可能です。



原工務店

<http://www.harachu.com>

〒546-0042 大阪市東住吉区西今川2-15-8 TEL06-6704-6223 FAX06-6704-6277