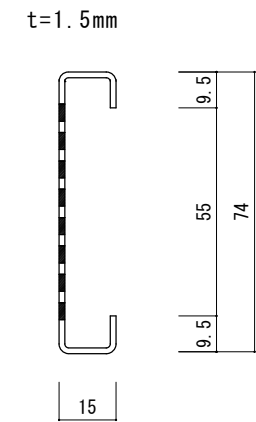
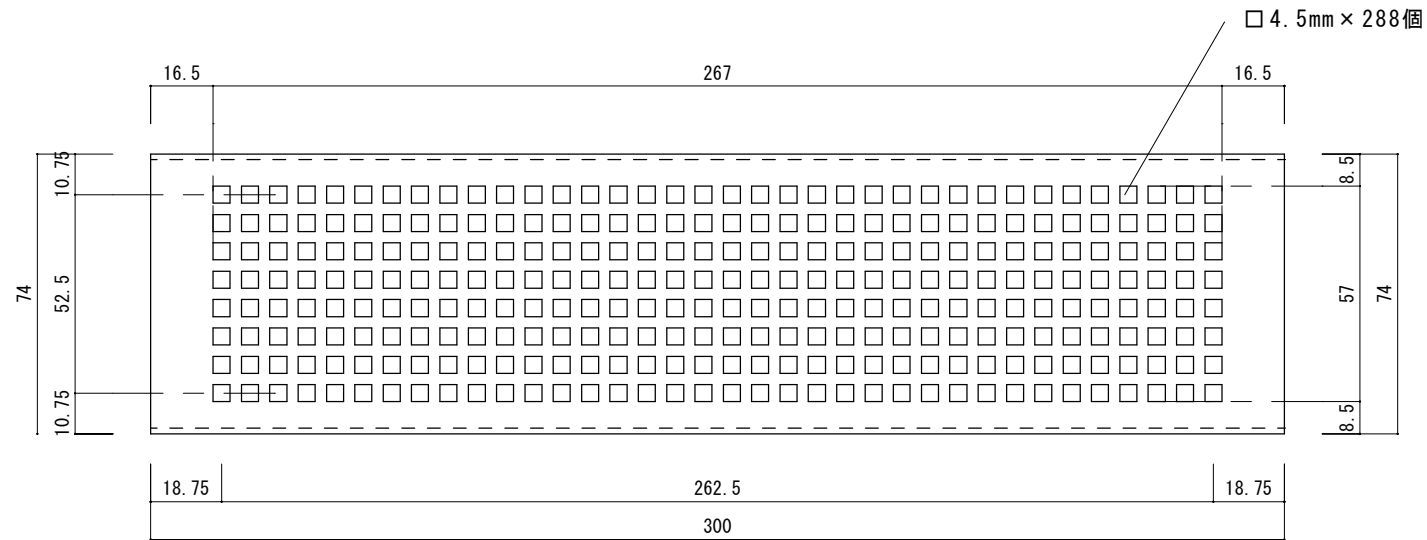
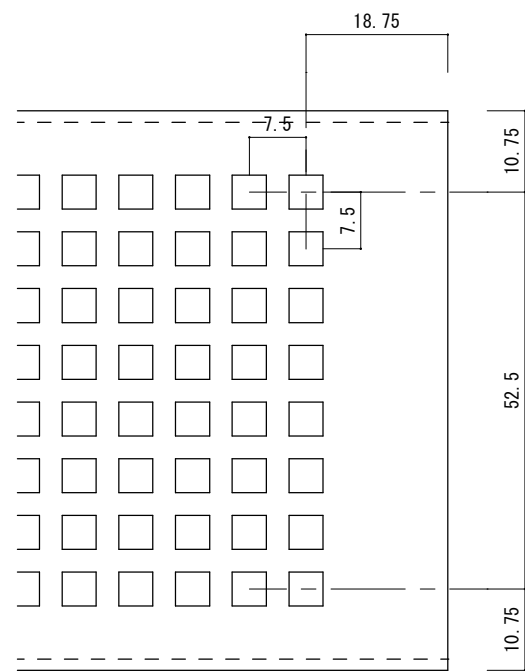




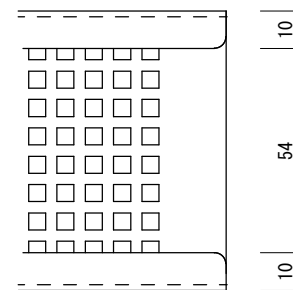
HARACHU ステンレспанチング床吹出口ガラリ TH-321-15



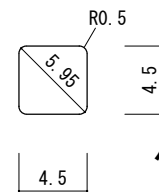
有効開口面積 約57cm²



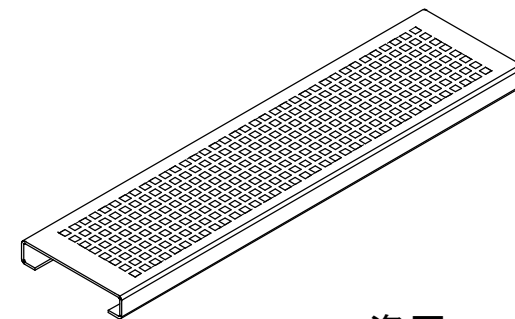
表面詳細図



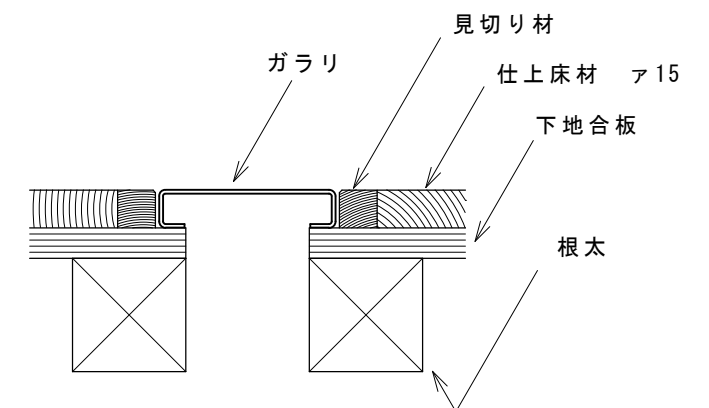
裏面詳細図



パンチング穴詳細図



姿図



参考収まり図

短型角穴

ステンレспанチング床吹出口

TH-321-15

名称 ステンレспанチング床吹出口ガラリ
 品番 TH- 321-15
 規格 巾74×長さ300×厚15
 寸法 SUS304 t=1.5mm HL (表面) 2B(裏面)
 開口面積/率 約57cm² / 約25.6% ※簡易フィルターの装着が可能です。



原工務店

<http://www.harachu.com>

〒546-0042 大阪市東住吉区西今川2-15-8 TEL06-6704-6223 FAX06-6704-6277