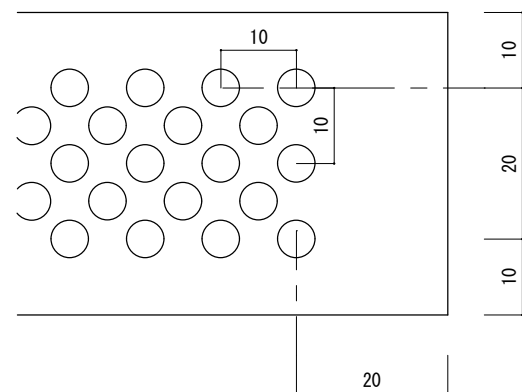


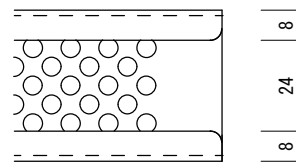
※401-12の場合は12mmです。

連結用穴 φ5

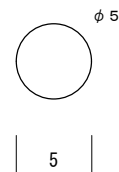
有効開口面積 約52cm²



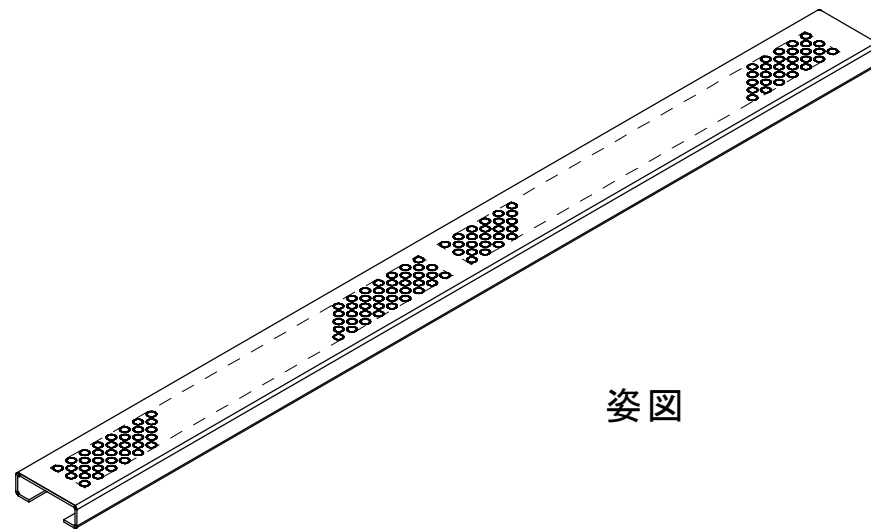
表面詳細図



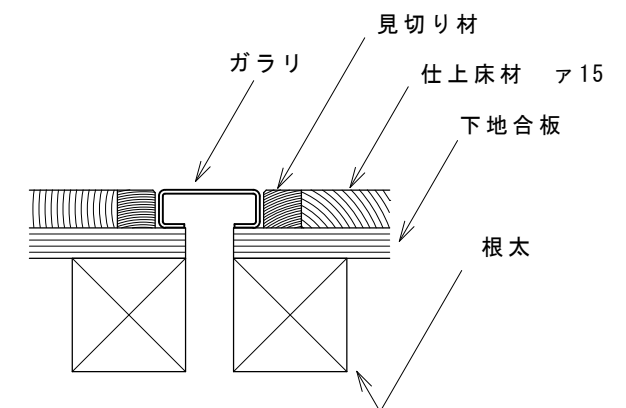
裏面詳細図



パンチング穴詳細図



姿図



参考収まり図

細巾丸穴

ステンレспанチング床吹出口
Z Y - 401-15 (12)

名称 ステンレспанチング床吹出口ガラリ
 品番 ZY- 401-15 (12) ※厚12mmの製品をご用意しています。
 規格 巾40×長600×厚15
 材質 SUS304 t=1.5mm HL(表面) 2B(裏面)
 開口面積/率 約52cm² / 約21.6% ※簡易フィルターの装着が可能です。



原工務店

<http://www.harachu.com>

〒546-0042 大阪市東住吉区西今川2-15-8 TEL06-6704-6223 FAX06-6704-6277