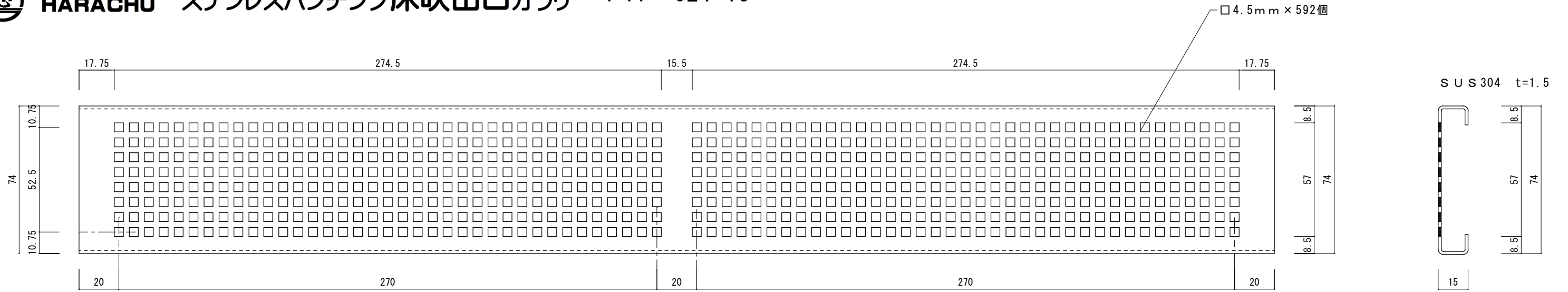
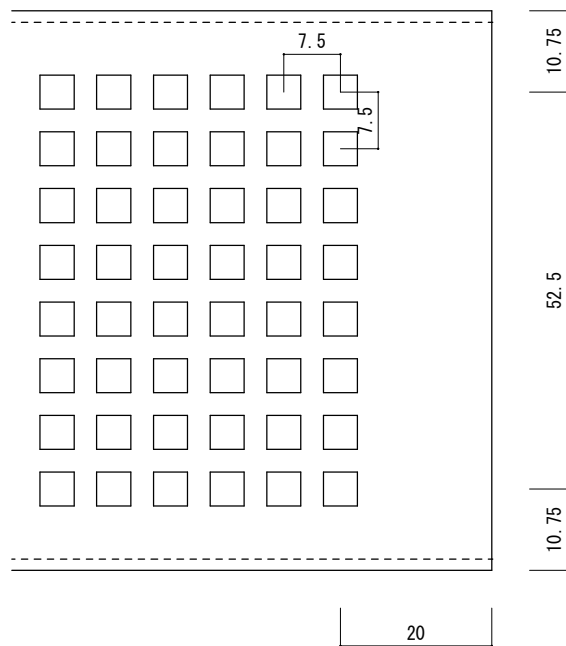




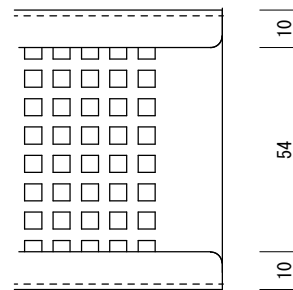
# HARACHU ステンレспанチング床吹出口ガラリ TH-621-15



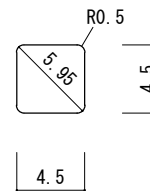
有効開口面積 約118cm<sup>2</sup>



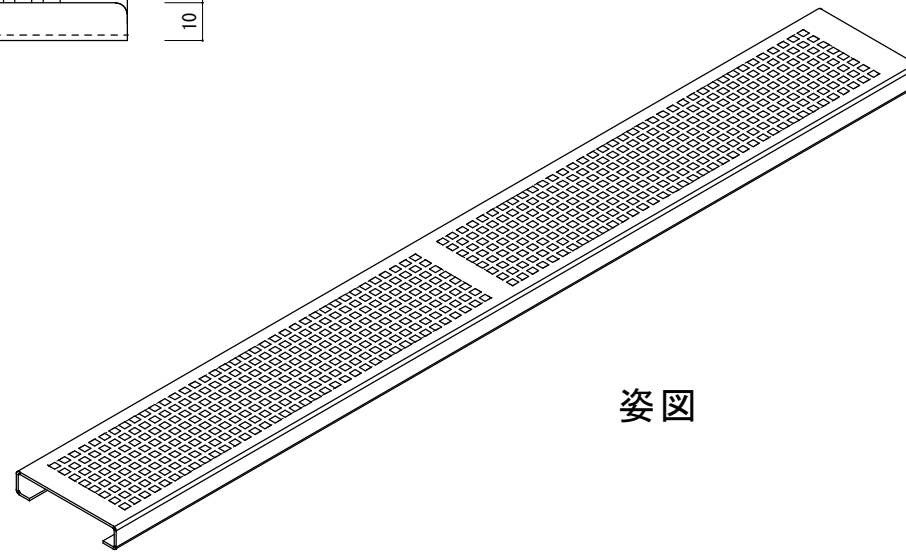
表面詳細図



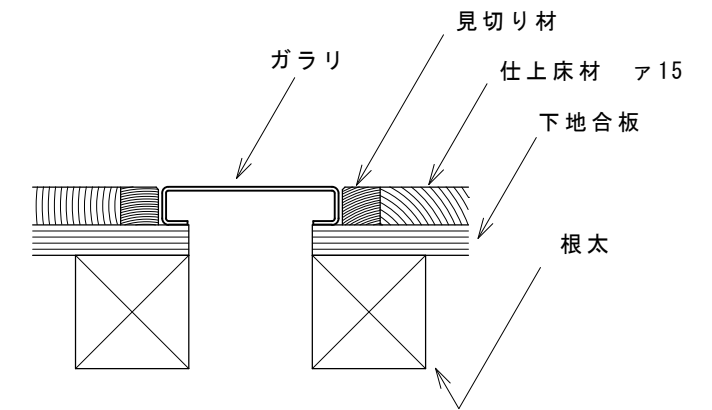
裏面詳細図



パンチング穴詳細図



姿図



参考収まり図

標準型角穴

ステンレспанチング床吹出口

TH-621-15

名称	ステンレспанチング床吹出口ガラリ	
品番	TH- 621-15	
寸法	巾74×長さ600×厚15	
材質	SUS304 t=1.5mm HL(表面) 2B(裏面)	
開口面積/率	約118cm <sup>2</sup> / 約26.5%	※簡易フィルターの装着が可能です。



原工務店

<http://www.harachu.com>

〒546-0042 大阪市東住吉区西今川2-15-8 TEL06-6704-6223 FAX06-6704-6277