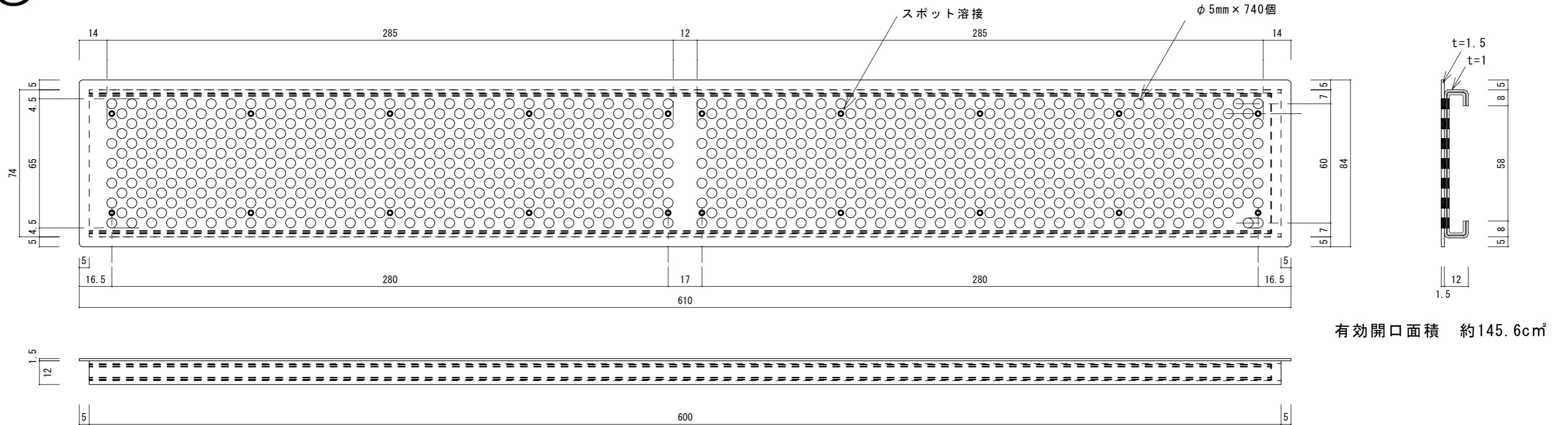


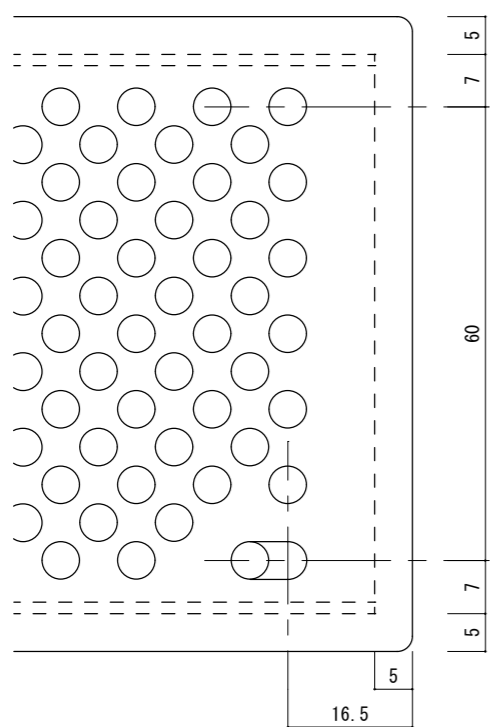


HARACHU ステンレспанチング床吹出口ガラリ FB-6G1-12

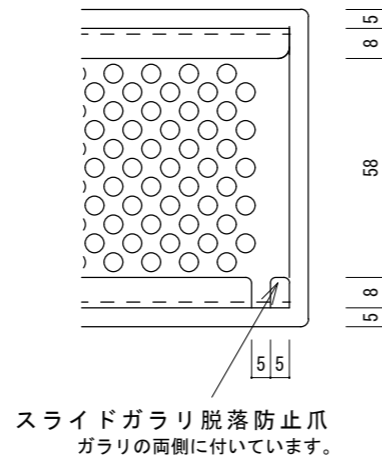


有効開口面積 約145.6cm²

※床板厚12mm以上の場合はガラリの下にパッキンを入れて高さ調整して下さい。
 ※ガラリ裏面の下には必ず受け材が必要です。
 ※スポット溶接部分は、最小限で溶接し極力目立たないようにしています。

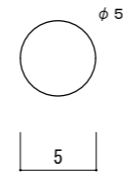


表面詳細図

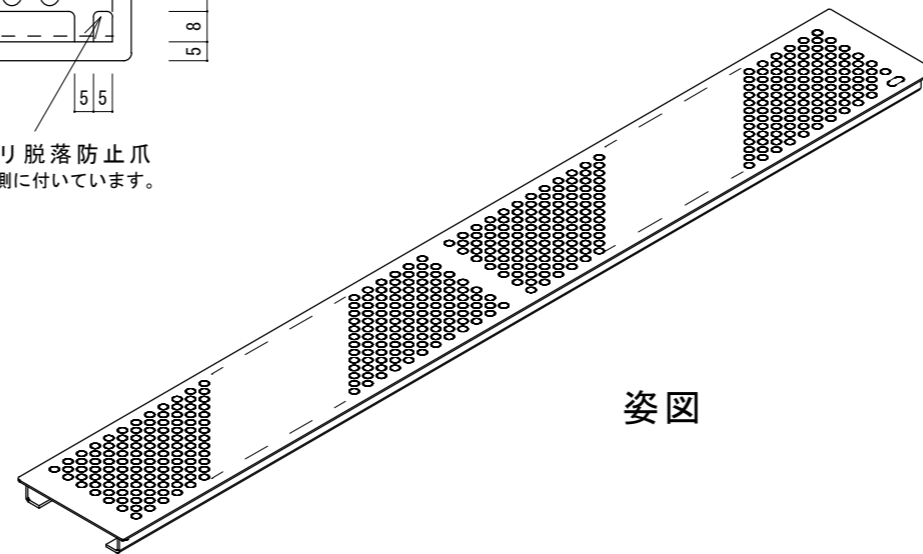


スライドガラリ脱落防止爪
 ガラリの両側に付いています。

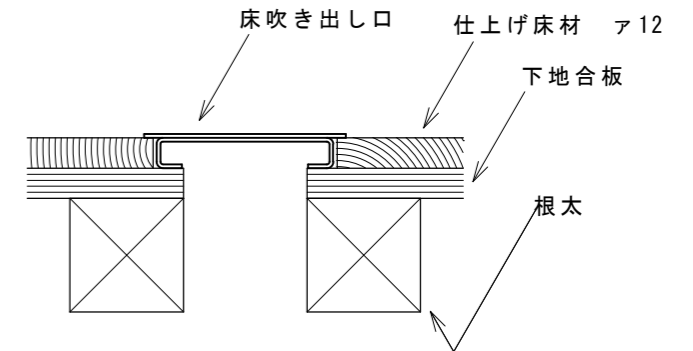
裏面詳細図



パンチング穴詳細図



姿図



参考収まり図

ツバ付き標準型丸穴風量調整機能付 ステンレспанチング床吹出口 FB-6G1-12

名称	ステンレспанチング床吹出口ガラリ		
品番	FB- 6G1-12		
寸法	巾84×長さ610×厚13.5 床開口寸法74×600×12		
材質	SUS304 t=1.5mm HL(表面) 2B(裏面) t=1mm(下側) 2B		
開口面積/率	約145.6cm ² / 約28.4%	※簡易フィルターの装着が可能です。	



原工務店

<http://www.harachu.com>

〒546-0042 大阪市東住吉区西今川2-15-8 TEL06-6704-6223 FAX06-6704-6277