

原工務店製のZ型・L型金物、コの字型の金物お買い上げ、誠にありがとうございます。下記注意事項をよくご理解の上、施工、ご使用頂きますように、お願い申し上げます。

施工の際にはZ型金物本体の説明書も必ずご参照下さい。

御注意

ビスセットBはNI-22BなどUCシリーズの取付に使用出来ます。

このビスセットではUC-14Cの取付は困難です。

木造の在来工法専用です。他の工法では施工出来ません。

建物側は構造材に直接取付して下さい。(構造合板9mmをはさむ事は可能)

通気胴縁、サイディングの上からの取付ではビスの長さが足りません。

布団を掛ける水平部材の木材の厚みは45mm(1寸5分)です。

(厚さ45mm以下の木材では取付ビスが木材から出たり割れたりします。)

下地、取付部材の樹種などにより、ビスセットでは適合しない場合があります。

※ビスが現場の状況(下地、取付材)と適合するか必ずご確認下さい。

○使用可

NI-22B

NI-L15E

UC-22F

UC-26F





UC-30F

UC-L15G

×不可

UC-14C

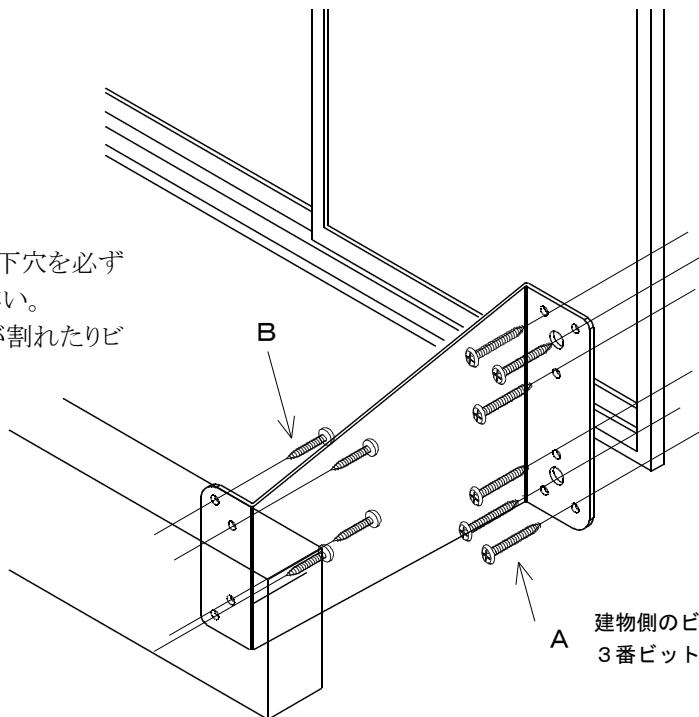
内容物

<p>A   × 12</p> <p>ナベ頭タッピング 6×60 (3番ビットで締付)</p>	<p>B   × 8</p> <p>トラス頭タッピング 5×40</p>
---	--

水平部材側

水平部材の樹種に適した下穴を必ず開けてから締めつけて下さい。

下穴を開けないと、木材が割れたりビス頭が潰れたりします。



建物側

下地木材に適した径の下穴を必ず開けてから締めつけて下さい。

下穴を開けないと木材が割れたり、ビス頭が潰れたます。また締め付け過ぎるとビス頭が飛びます。

電動ドライバーのビットは3番(太いビス用)をお使い下さい。

取付前に防水シート等の

先貼りなど防水に配慮願います。

建物側のビスの締め付けには

A 3番ビット(太いビス用)をお使い下さい。

販売



原工務店

大阪市東住吉区西今川2丁目18番16号

TEL 06-6704-6223 FAX 06-6704-6277

Z型・コの字型金物取付ビスセットB 取説2024/1

水平部材の(布団掛けバー)の設計厚みは45mmです。